

第75回（平成18年度）東海中日ベテランテニス選手権大会

日 時 平成18年7月3日(月)～7月9日(日)
場 所 名古屋市東山公園テニスセンター
主 催 東海テニス協会
後 援 中日新聞社・名古屋市教育委員会

大 会 役 員

大 会 会 長 服 部 龍 夫

副 会 長 宇田川 喜八郎 平 岡 玄 次 大 友 克 之 竹 村 皎

大 会 委 員 長 田 中 耕 二

大 会 委 員 清 水 民 司 角 由 信 石 黒 隆 雄 岩 崎 弥 廣
小 川 敏 八 木 達 雄 坂 井 田 元 三 郎 松 本 康 夫
柳 沢 学 田 辺 久 星 屋 進 田 中 信 美

トーナメントディレクター 田 中 耕 二

レ フ ェ リ ー 青 山 恵 子

アシスタントレフェリー 木 下 洋 子 加 藤 秀 子

競 技 委 員 堀 部 由 美 子 吉 田 邦 子 豊 田 真 理 子 市 野 貴 美 代
福 嶋 喜 美 子 森 田 圭 子 牡 鹿 恵 美 子 竹 久 美 知 子
南 出 裕 子

選手各位

本大会に参加された、選手登録・プロフェッショナル登録済みの選手には、(財)日本テニス協会のベテランJOP規定により、下記のポイントが与えられます。あなたにとっての最終試合が終了後、獲得されたポイントに○印を付け、次の試合に出場される時にご活用ください。

ベテランJOPランキング規定は、(財)日本テニス協会テニスルールブックに記載されております。

2006年 東海中日ベテランテニス選手権大会 JOP配点表

性別	種目	参加者数	基準				選手に与えられるベテランJOPポイント							
			a	b	c	d	優勝	準優勝	Best-4	Best-8	Best-16	Best-32	Best-64	
男	35-S	17		○			180	108	65	40	23			
	35-D	4				○	100	60	36					
	40-S	21		○			180	108	65	40	23			
	40-D	8				○	100	60	36					
	45-S	27	○				240	144	85	52	30	18		
	45-D	7				○	100	60	36					
	50-S	29	○				240	144	85	52	30	18		
	50-D	7				○	100	60	36					
	55-S	26	○				240	144	85	52	30	18		
	55-D	7				○	100	60	36					
	60-S	52	○				240	144	85	52	30	18		
	60-D	14			○		135	80	48	30				
	65-S	48	○				240	144	85	52	30	18		
	65-D	15			○		135	80	48	30				
子	70-S	27	○				240	144	85	52	30	18		
	70-D	12			○		135	80	48	30				
	75-S	16			○		135	80	48	30				
	75-D	-												
	女	40-S	15			○		135	80	48	30			
		40-D	11			○		135	80	48	30			
		45-S	31	○				240	144	85	52	30	18	
45-D		20		○			180	108	65	40	23			
50-S		27	○				240	144	85	52	30	18		
50-D		20		○			180	108	65	40	23			
55-S		26	○				240	144	85	52	30	18		
55-D		28	○				240	144	85	52	30	18		
60-S		25	○				240	144	85	52	30	18		
60-D		19		○			180	108	65	40	23			
65-S		14			○		135	80	48	30				
子	65-D	15			○		135	80	48	30				
	70-D	8				○	100	60	36					

基準点	
優勝	
a	240
b	180
c	135
d	100
準優勝	
a	144
b	108
c	80
d	60
Best-4	
a	85
b	65
c	48
d	36
Best-8	
a	52
b	40
c	30
Best-16	
a	30
b	23
c	
Best-32	
a	18
b	

- (注) ① 表中「a」は基準32ドロウ（32ドロウを超える場合および31～25ドロウも該当）、「b」は24～17ドロウ、「c」は16～9ドロウ、「d」は8～4ドロウの場合のポイント
- ② ドロウ数は、出場選手の実数とする。
- ③ 初回戦で敗れた場合（ウォークオーバー(W. O)の敗者を含む)は、1点とする。初回戦敗者とは、1回戦または2回戦であっても、最初の試合で敗れた場合をいう。
- ④ ウォークオーバー(W. O)の場合、勝者は配点表のポイントが与えられる。

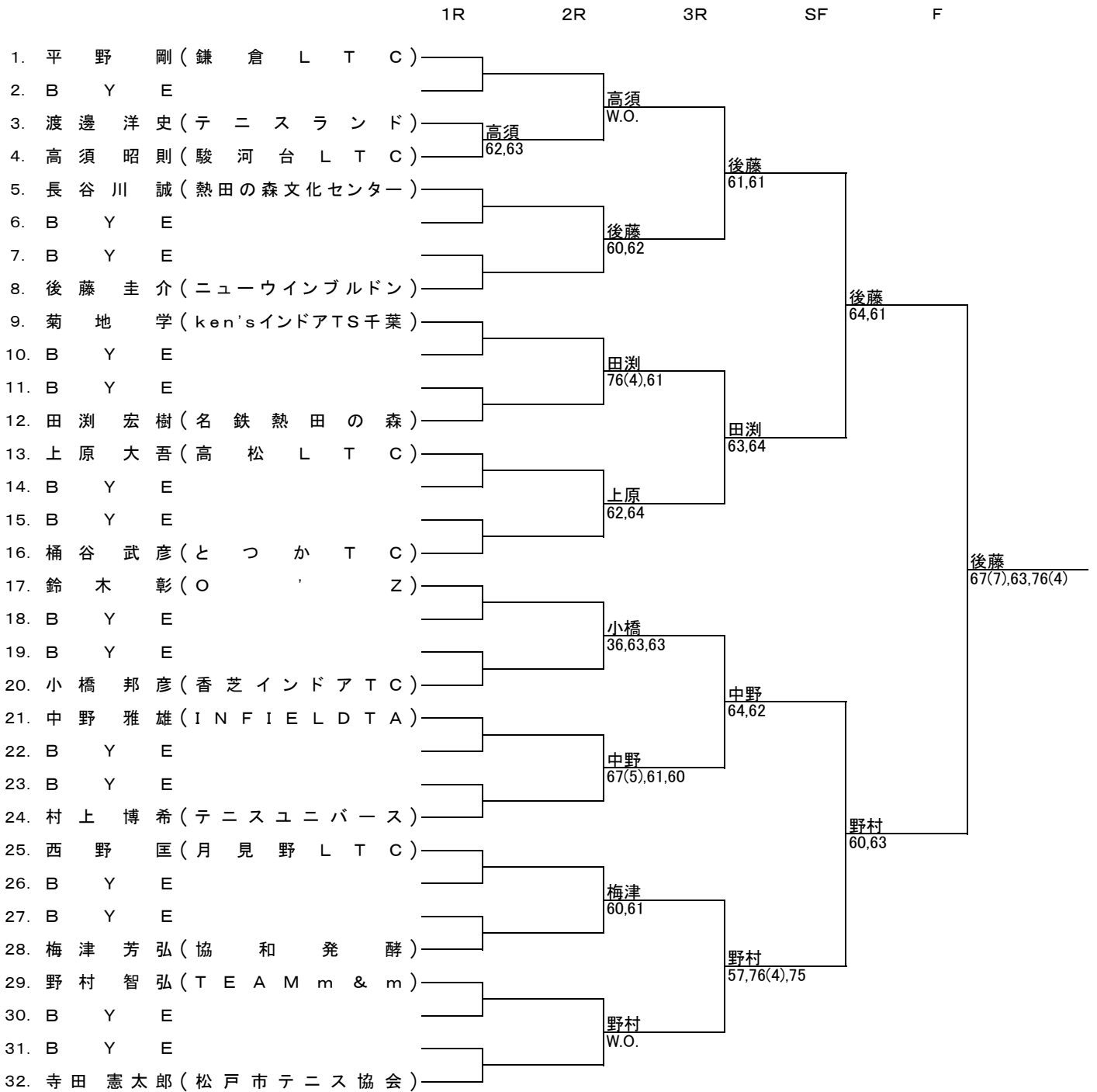
第75回(2006年)東海中日ベテランテニスクラブ選手権大会日程表

会 場 東山公園テニスセンター (屋内外砂入り人工芝コート)
 名古屋市天白区天白町八事裏山60-19 電話 (052)832-1115
 期 日 平成18年7月3日(月)~7月9日(日) (雨天順延・少雨実施)
 大会本部 臨時電話&FAX (052)836-9015

オーダーオペレーター(コート割は当日発表します)

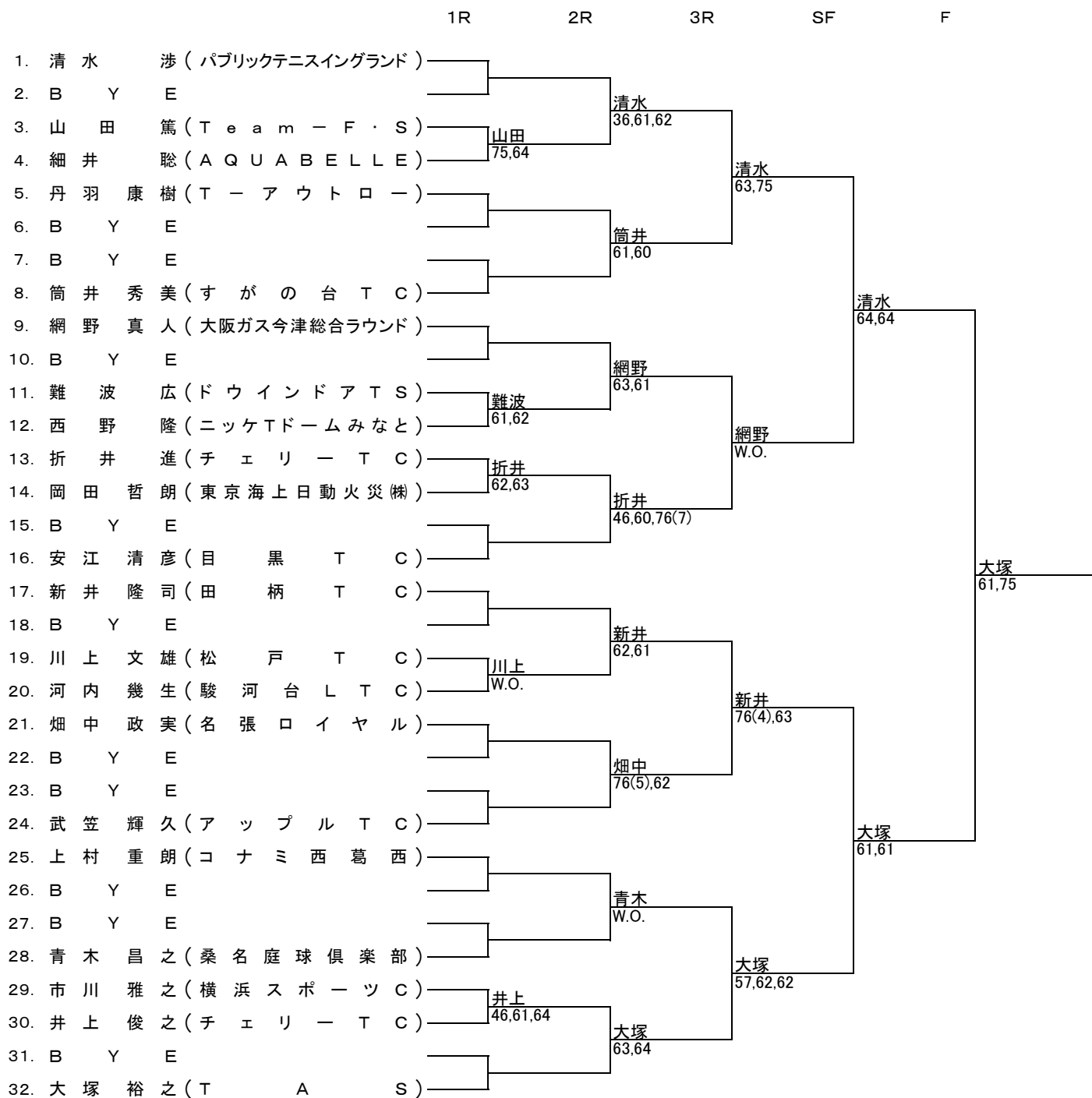
	種目	7月3日(月)	7月4日(火)	7月5日(水)	7月6日(木)	7月7日(金)	7月8日(土)	7月9日(日)
男	35歳以上S			1R 14:00	2R 11:30	3R	SF	F
	35歳以上D						SF 11:00	F
	40歳以上S			1R 12:30	2R 10:00	3R	SF	F
	40歳以上D					1R 11:00	SF 11:00	F
	45歳以上S			1R 10:00	2R 11:30	3R	SF	F
	45歳以上D					1R 11:00	SF 11:00	F
	50歳以上S			1R 12:30	2R 9:00	3R	SF	F
	50歳以上D					1R 13:00	SF 11:00	F
	55歳以上S			1R 10:00	2R 8:30	3R	SF	F
	55歳以上D					1R 11:00	SF 11:00	F
	60歳以上S	1R No.3~44 10:00	2R 10:00	3R	4R	SF	F	
		No.45~62 11:30						
	60歳以上D			1R 11:30	2R 11:30	SF	F	
	子	65歳以上S	1R 11:30	2R 9:00	3R	SF	F	
65歳以上D			1R 14:00	2R 12:30	SF	F		
70歳以上S		1R 9:00	2R 11:30	3R	SF	F		
70歳以上D			1R 14:30	2R 11:30	SF	F		
75歳以上S					1R 9:00	2R 9:00	SF	F
女	40歳以上S				1R 8:30	2R 10:00	SF	F
	40歳以上D				1R 11:30	2R 13:00	SF	F
	45歳以上S	1R No.3~18 9:00	2R No.1~16 8:30	3R	SF	F		
		No.19~30 10:00	No.17~32 9:30					
	45歳以上D	1R 12:30	2R 12:30	3R	SF	F		
	50歳以上S	1R 8:30	2R 8:30	3R	SF	F		
	50歳以上D	1R 12:30	2R 12:30	3R	SF	F		
	55歳以上S	1R 8:30	2R 8:30	3R	SF	F		
	55歳以上D	1R 12:30	2R 12:30	3R	SF	F		
	60歳以上S		1R 11:30	2R 8:30	3R	SF	F	
	60歳以上D		1R 14:30	2R 11:30	3R	SF	F	
	65歳以上S				1R 8:30	2R 10:00	SF	F
	65歳以上D				1R 12:30	2R 13:00	SF	F
	70歳以上D					1R 11:00	SF 10:00	F

男子35歳以上シングルス



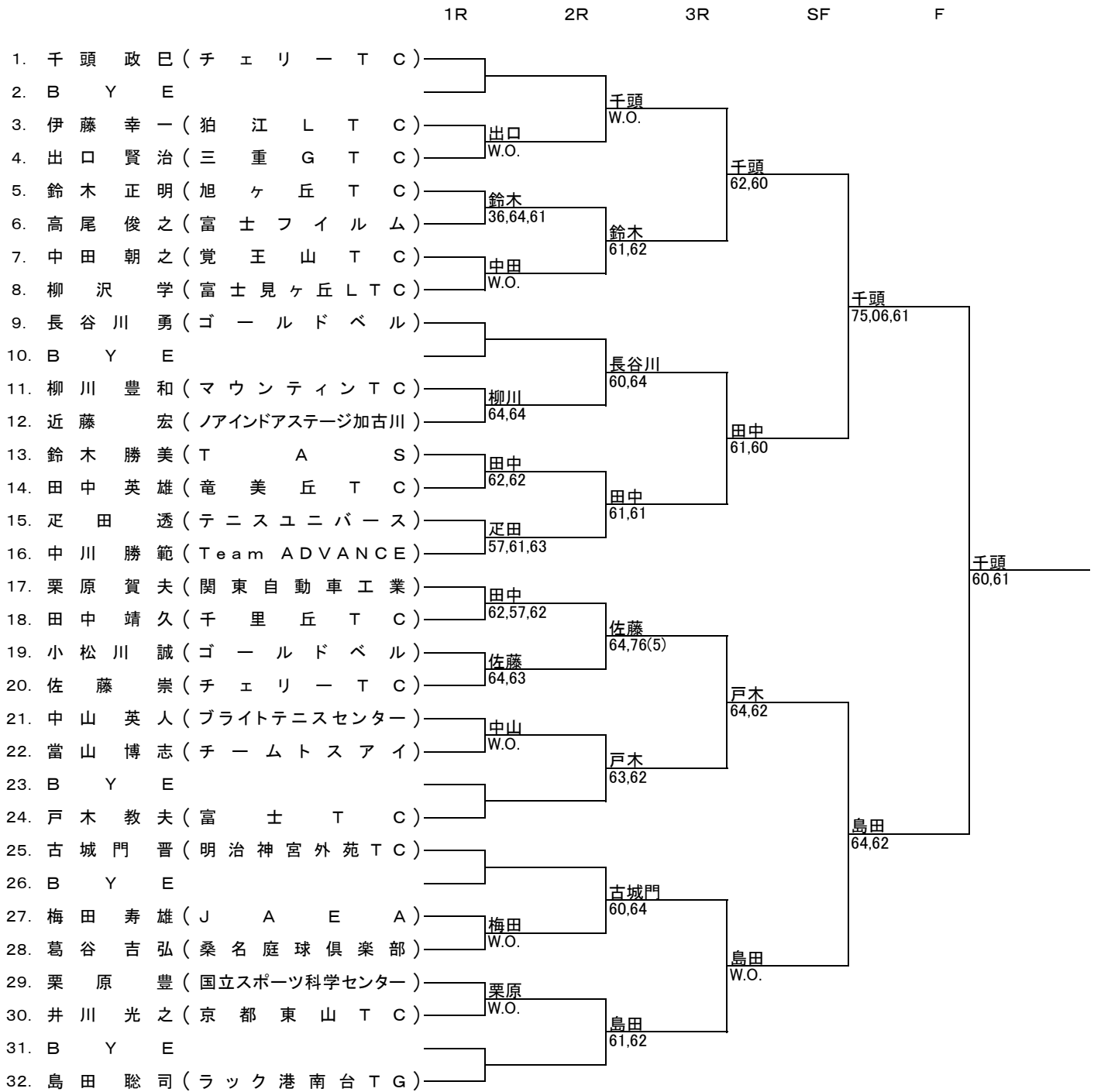
シード順位 1. 平野 剛 2. 寺田 憲太郎 3. 村上 博希 4. 菊地 学

男子40歳以上シングルス



シード順位 1. 清水 渉 2. 大塚 裕之 3. 網野 真人 4. 武笠 輝久

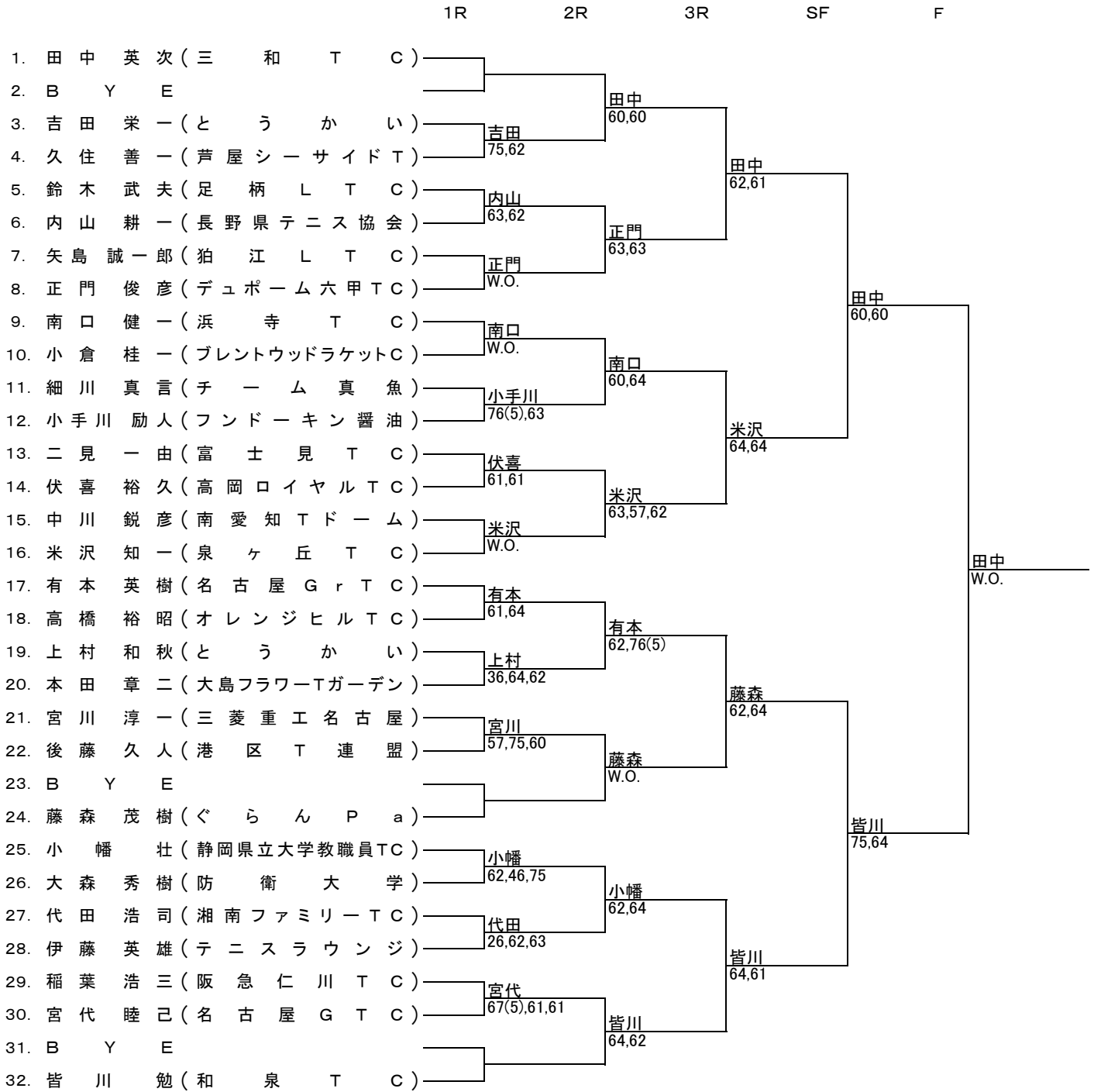
男子45歳以上シングルス



シード順位

- 1. 千頭 政巳
- 2. 島田 聡司
- 3. 戸木 教夫
- 4. 長谷川 勇
- 5. 古城門 晋
- 6. 中川 勝範
- 7. 柳川 学
- 8. 栗原 賀夫

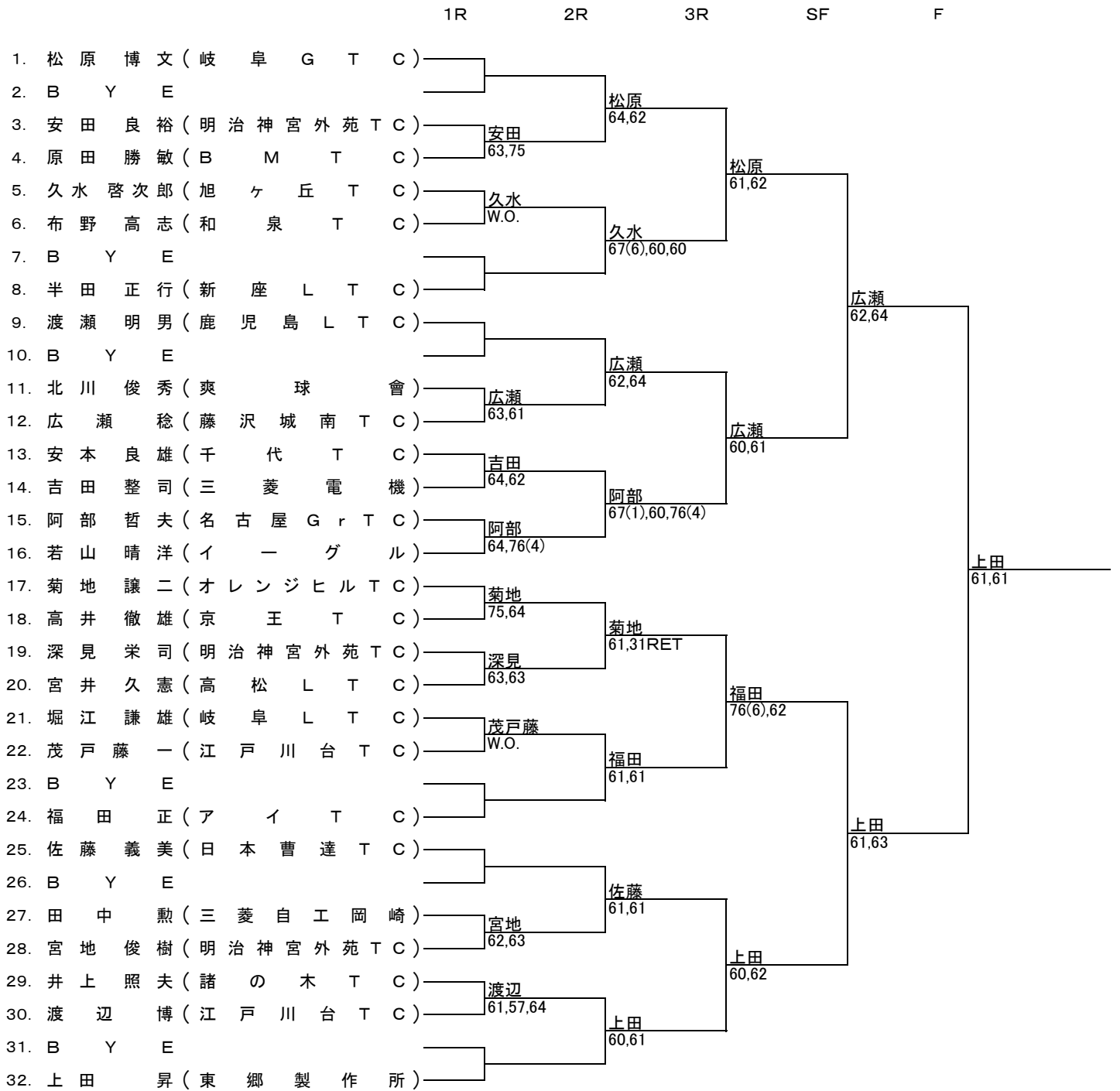
男子50歳以上シングルス



シード順位

- | | | | |
|----------|----------|----------|----------|
| 1. 田中 英次 | 2. 皆川 勉 | 3. 藤森 茂樹 | 4. 南口 健一 |
| 5. 米沢 知一 | 6. 有本 英樹 | 7. 小幡 壮 | 8. 正門 俊彦 |

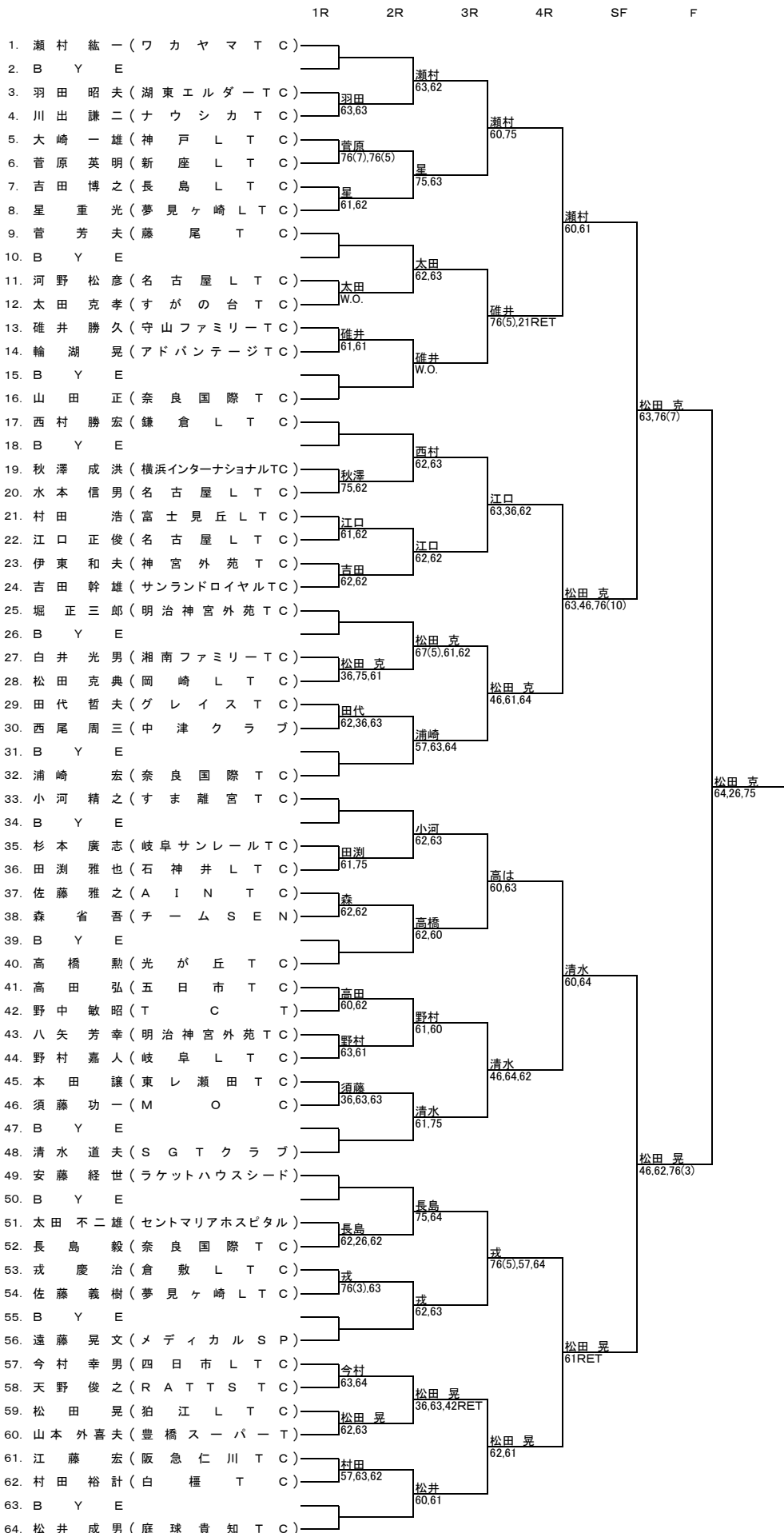
男子55歳以上シングルス



シード順位

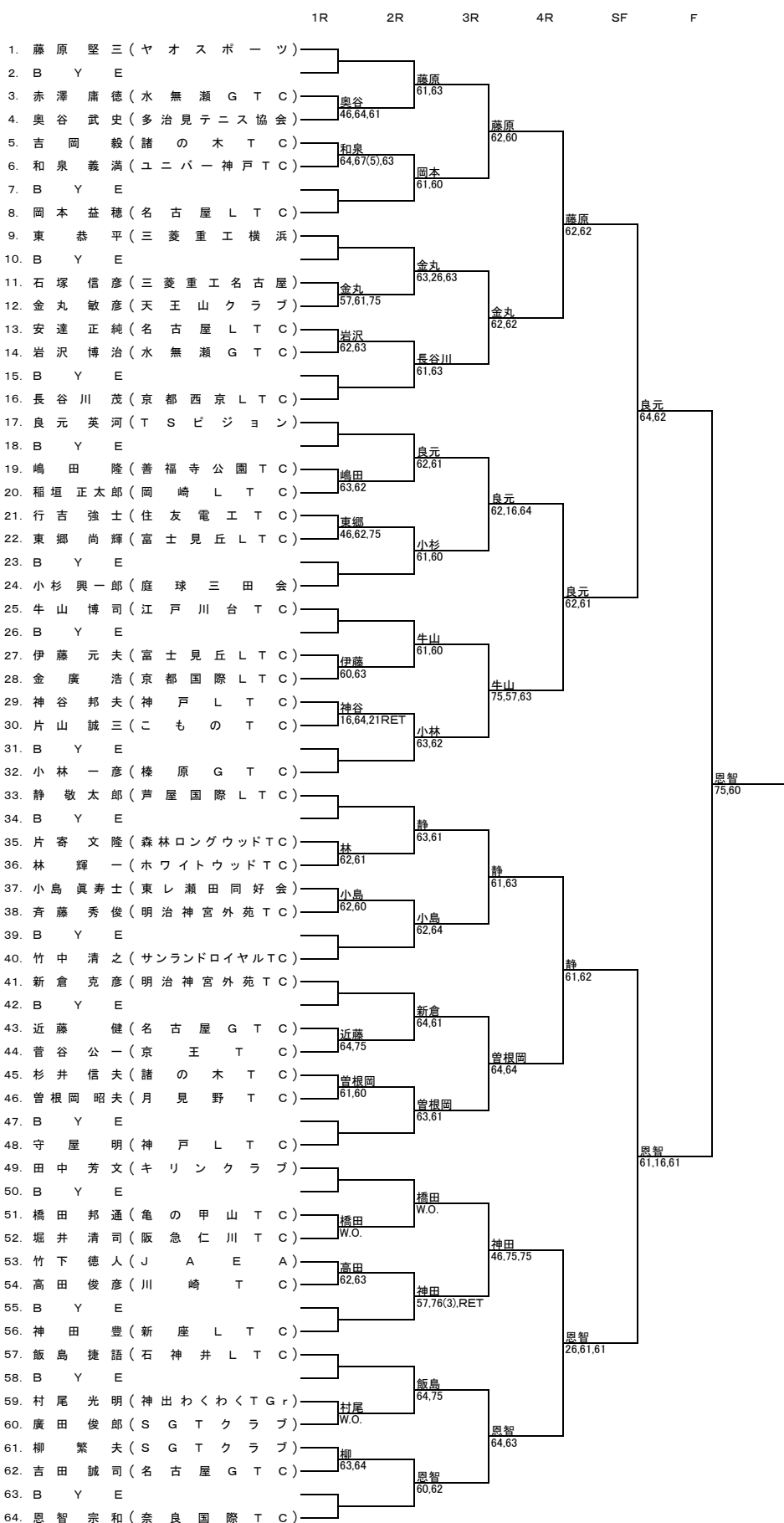
- | | | | |
|----------|----------|----------|----------|
| 1. 松原 博文 | 2. 上田 昇 | 3. 渡瀬 明男 | 4. 福田 正 |
| 5. 佐藤 義美 | 6. 半田 正行 | 7. 若山 晴洋 | 8. 菊地 譲二 |

男子60歳以上シングルス



- シード順位
- | | | | |
|-----------|-----------|----------|-----------|
| 1. 瀬村 紘一 | 2. 松井 成男 | 3. 西村 勝宏 | 4. 清水 道夫 |
| 5. 浦崎 宏 | 6. 安藤 経世 | 7. 小河 精之 | 8. 山田 正 |
| 9. 高橋 勲 | 10. 遠藤 晃文 | 11. 菅 芳夫 | 12. 堀 正三郎 |
| 13. 今村 幸男 | 14. 星 重光 | 15. 高田 弘 | 16. 吉田 幹雄 |

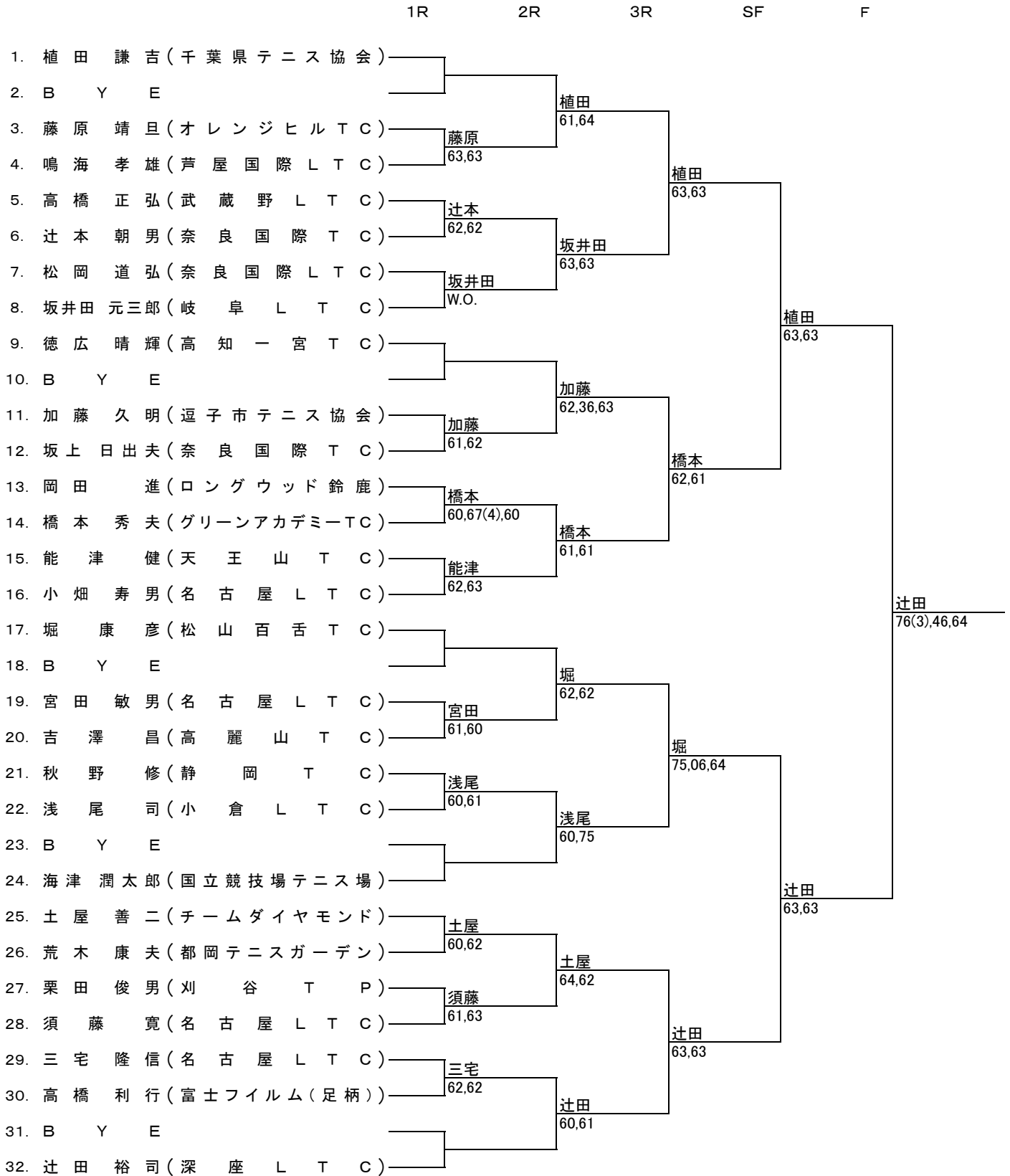
男子65歳以上シングルス



シード順位

- | | | | |
|-----------|------------|-----------|-----------|
| 1. 藤原 堅三 | 2. 恩智 宗和 | 3. 良元 英河 | 4. 守屋 明 |
| 5. 静 敬太郎 | 6. 長谷川 茂 | 7. 小林 一彦 | 8. 田中 芳文 |
| 9. 竹中 清之 | 10. 牛山 博司 | 11. 神田 豊 | 12. 東 恭平 |
| 13. 新倉 克彦 | 14. 小杉 興一郎 | 15. 岡本 益穂 | 16. 飯島 捷語 |

男子70歳以上シングルス



- シード順位 1. 植田 謙吉 2. 辻田 裕司 3. 徳広 晴輝 4. 海津 潤太郎
 5. 堀 康彦 6. 坂井田 元三郎 7. 土屋 善二 8. 小畑 寿男

男子75歳以上シングルス

	1R	2R	SF	F
1. 岩田 孝真 (岐 阜 L T C)	—	—	近藤 62,75	近藤 63,46,60
2. B Y E				
3. 近藤 貞司 (u i T C)	—	近藤 46,75,75	—	
4. 山崎 喜一郎 (た け ぶ ち T C)				
5. 本間 宏 (小 森 T C)	—	—	—	
6. B Y E				
7. B Y E	—	—	—	
8. 清水 悦雄 (上 野 T C)				
9. 森本 康彦 (B i w a T C)	—	—	—	
10. B Y E				
11. B Y E	—	—	—	
12. 椎木 得臣 (袖 ケ 浦 T C)				
13. 西村 博 (関 町 L T C)	—	—	—	
14. 中川 徹 (名 古 屋 L T C)				
15. B Y E	—	—	—	
16. 保科 喜久男 (明 治 神 宮 外 苑 T C)				

シード順位 1. 岩田 孝真 2. 保科 喜久男

男子35歳以上ダブルス

	1R	F
1 平野 剛 (鎌 倉 L T C)	—	平野・寺田 67(10),62,76(5)
2 寺田 憲太郎 (松 戸 市 テ ニ ス 協 会)		
3 宇治 弘 (F r e e S t y l e)	—	平野・寺田 63,36,76(3)
4 藤本 聡 (産 経 新 聞 社)		
上原 大吾 (高 松 L T C)	—	—
3 土屋 陽一 (京 浜 ク ラ ブ)		
4 渡邊 洋史 (テ ニ ス ラ ン ド)	—	—
後藤 圭介 (ニ ュ ー ウ イ ン ブ ル ド ン)		

シード順位 1. 平野 剛
寺田 憲太郎

男子40歳以上ダブルス

	1R	F
1	塩澤 正樹 (リ コ ー)	
	前田 博之 (リ コ ー)	
2	B Y E	
3	山田 篤 (T e a m - F S)	塩澤・前田 46,60,62
	吉川 龍司 (T e a m - F S)	
4	御代 元 (明 治 神 宮 外 苑 T C)	御代・市川 61,75
	市川 雅幸 (横 浜 ス ポ ー ツ C)	
5	戸塚 勝己 (夢 見 ケ 崎 L T C)	
	向川 美智彦 (夢 見 ケ 崎 L T C)	
6	武笠 輝久 (ア ッ プ ル T C)	武笠・細井 75,46,63
	細井 聡 (A Q U A B E L L E)	
7	加藤 進 (名 古 屋 L T C)	加藤・加納 36,76(2),63
	加納 隆之 (名 古 屋 L T C)	
8	平井 豊 (Y o u r s K o b e 0 5)	加藤・加納 63,75
	岩城 吉夫 (明 石 フ ァ ミ リ ー T C)	

塩澤・前田
76(3),57,64

シード順位 1. 塩澤 正樹 2. 平井 豊
前田 博之 岩城 吉夫

男子45歳以上ダブルス

	1R	F
1	千頭 政己 (チ エ リ ー T C)	
	佐藤 静也 (M i i - 4)	
2	B Y E	
3	飯沼 哲也 (エバーグリーンTF横浜)	千頭・佐藤 W.O.
	高柳 剛宏 (中 央 林 間 T C)	
4	野呂 幸生 (三 重 G T C)	出口・野呂 63,46,61
	中田 朝之 (三 菱 化 学)	
5	中村 聡 (覚 王 山 T C)	進藤・小槻 63,64
	進藤 卓巳 (B I W A T C)	
6	小槻 史司 (松 ケ 崎 T C)	島田・飯岡 63,63
	小島 聡司 (ラ ッ ク 港 南 台 T G)	
7	飯岡 兼一 (夢 見 ケ 崎 L T C)	島田・飯岡 W.O.
	秋山 郁夫 (川 西 市 L T C)	
8	西脇 寛 (川 西 市 L T C)	

千頭・佐藤
63,36,62

シード順位 1. 千頭 政己 2. 秋山 郁夫
佐藤 静也 西脇 寛

男子50歳以上ダブルス

			1R	SF	F
1	貝谷 朝清 (夢見ヶ崎 L T C)	用瀬 修 (湘南ハンドレッド T C)	[]	[]	[]
2	B Y E				
3	田平 和孝 (湘南ファミリー T C)	野中 辰之 (逗子 T C)	[]	[]	[]
4	浜條 和弘 (グランドスラム)	西島 吉典 (榛原 G T C)			
5	宮代 睦己 (名古屋 G T C)	有本 英樹 (名古屋 G T C)	[]	[]	[]
6	平井 浩 (健楽園 T C)	高橋 裕昭 (オレンジヒル T C)			
7	藤森 茂樹 (ぐらん P a)	正門 俊彦 (デュポーム六甲 T C)	[]	[]	[]
8	鈴木 英文 (チェリー T C)	小坂 雅之 (アウトバーン T C)			

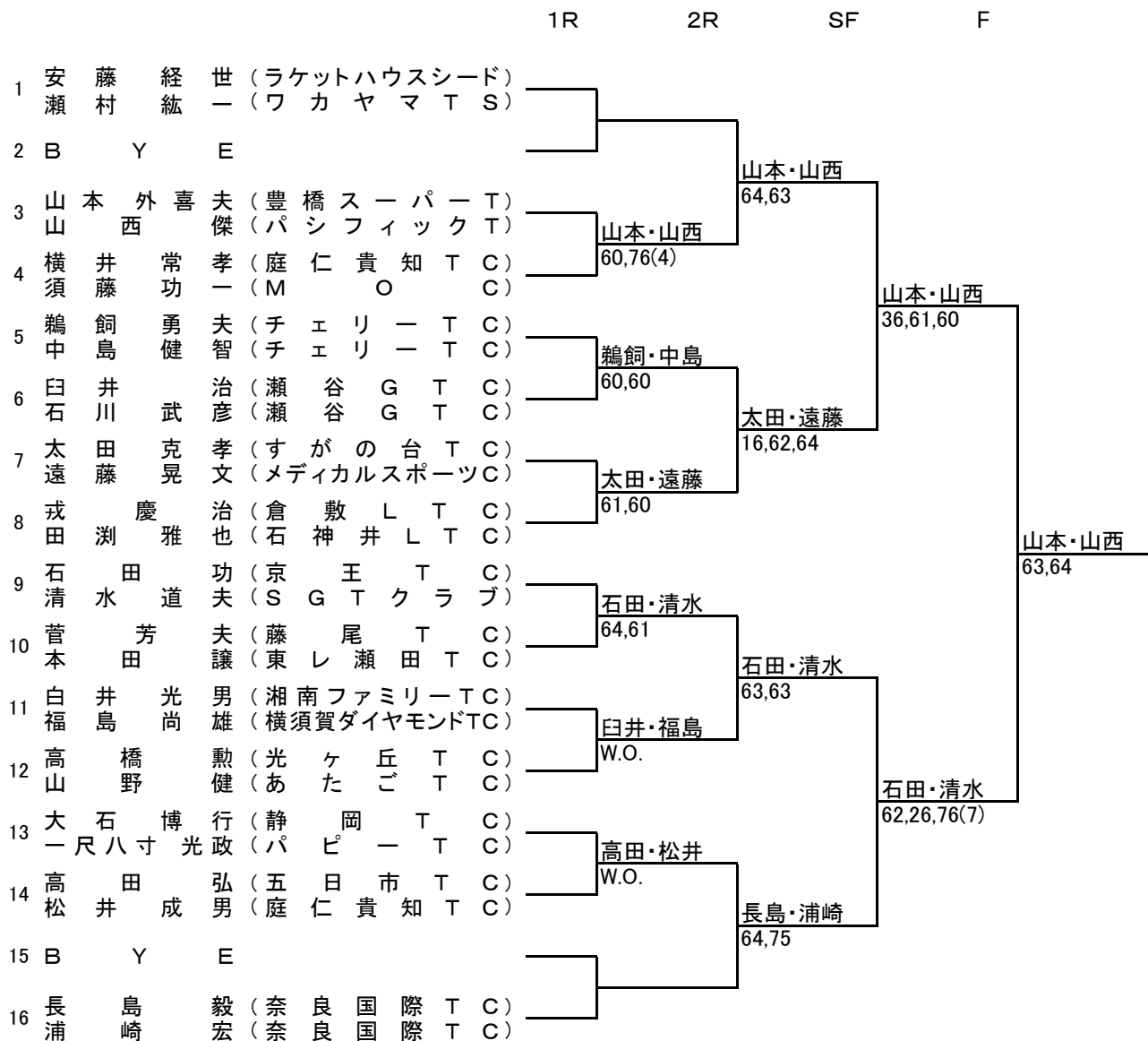
シード順位 1. 貝谷 朝清 2. 鈴木 英文
用瀬 修 小坂 雅之

男子55歳以上ダブルス

			1R	F
1	橋本 庄司 (ファミリー T C)	阿部 欽亮 (サンランドロイヤル T C)	[]	[]
2	B Y E			
3	小林 仁 (宝塚 P L T C)	堀内 秀郎 (イグール)	[]	[]
4	宮川 正夫 (名古屋 G T C)	上田 昇 (株東郷製作所)		
5	我孫子 和夫 (ミタカ T C)	松浦 民三 (ミタカ T C)	[]	[]
6	宮地 昭人 (デュポーム六甲 T C)	宮崎 俊則 (デュポーム六甲 T C)		
7	深見 栄司 (明治神宮外苑 T C)	片山 五郎 (明治神宮外苑 T C)	[]	[]
8	渡瀬 明男 (鹿兒島 L T C)	福田 正 (アイ T C)		

シード順位 1. 橋本 庄司 2. 渡瀬 明男
阿部 欽亮 福田 正

男子60歳以上ダブルス



シード順位

1. 安藤 経世
瀬村 紘一
2. 長島 毅
浦崎 宏
3. 鵜飼 勇夫
中島 健智
4. 高橋 勲
山野 健

男子65歳以上ダブルス

	1R	2R	SF	F
1 阪口 京二 (寒川 L T C) 東 恭平 (三菱重工横浜)				
2 B Y E				
3 小川 嘉一 (川崎 T C) 向高 祐寿 (小田急藤沢 T G r)		小川・向高	小川・向高	
4 村尾 光明 (神出わくわく T G r) 井上 喜美男 (神出わくわく T G r)		26,62,64		
5 高田 俊彦 (川崎 T C) 後藤 達生 (川崎 T C)		牛山・菅野	牛山・菅野	小川・向高
6 牛山 博司 (江戸川台 T C) 菅野 正也 (茨城県シニア連盟)		63,57,75	64,63	64,62
7 近藤 健 (名古屋 G T C) 古田 誠司 (名古屋 G T C)		片岡・松山		
8 片岡 尚武 (阪急仁川 T C) 松山 尚時 (阪急仁川 T C)		46,63,63		
9 赤澤 庸徳 (水無瀬 G T C) 堀井 清司 (阪急仁川 T C)		伊藤・斉藤		
10 伊藤 滋樹 (三重 G T C) 齊藤 道生 (三重 G T C)		W.O.	静・小杉	
11 長谷川 茂 (京都西京 L T C) 良元 英河 (T S ピジョン)		静・小杉	62,76(3)	
12 静 敬太郎 (芦屋国際 L T C) 小杉 興一郎 (庭球三田会)		36,63,60		静・小杉
13 村田 忠 (NASサンマルシェ) 小田 淳治 (岐阜基地テニス部)		岡本・片寄		64,61
14 岡本 益穂 (名古屋 L T C) 片寄 文隆 (森林ロングウッド T C)		61,63	岡本・片寄	
15 鈴木 幹夫 (名古屋 L T C) 柳 繁夫 (S G クラブ)		鈴木・柳	76(8),46,64	
16 守屋 明 (神戸 K T C) 伊藤 元夫 (富士見丘 L T C)		61,62		

シード順位

1. 阪口 京二 東 恭平
2. 守屋 明 伊藤 元夫
3. 静 敬太郎 小杉 興一郎
4. 高田 俊彦 後藤 達生

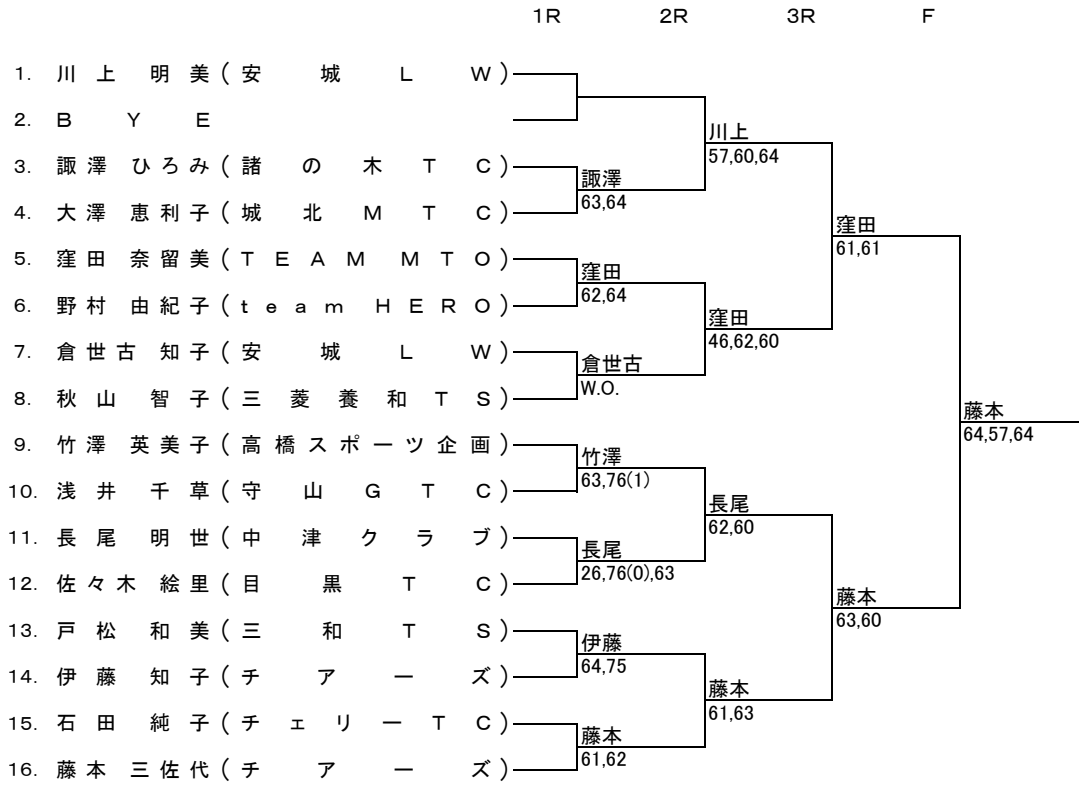
男子70歳以上ダブルス

	1R	2R	SF	F
1	植田 謙吉 (千葉県テニス協会) 橋本 秀夫 (グリーンアカデミーTC)			
2	B Y E		辻田・秋野 76(7),36,75	
3	辻田 祐司 (新座 LTC) 秋野 修 (静岡岡 TC)	辻田・秋野 60,61		
4	栗田 俊男 (刈谷 TP) 大島 仲美 (豊橋 ST)		辻田・秋野 61,57,62	
5	小畑 寿康 (名古屋 LTC) 荒木 康夫 (都岡 TG)		須藤・三宅 64,60	
6	B Y E			
7	須藤 寛 (名古屋 LTC) 三宅 隆信 (名古屋 LTC)	須藤・三宅 62,61		
8	辻本 朝男 (奈良国際 TC) 上日出 夫 (奈良国際 TC)		辻田・秋野 63,64	
9	中谷 仁 (横浜 GT C) 中西 良夫 (SGTクラブ)	中谷・中西 62,57,63		
10	海津 潤太郎 (国立競技場テニス場) 浜中 高明 (NASサンマルシェ)		土屋・大峠 64,16,62	
11	B Y E			
12	土屋 善二 (チームダイヤモンド) 大峠 昌功 (フォールト)		土屋・大峠 64,60	
13	宮田 敏男 (名古屋 LTC) 竹部 喜勝 (名古屋 LTC)	藤原・高橋 63,26,64		
14	藤原 靖且 (オレンジヒル TC) 高橋 靖利 (富士フィルム)		浅野・正木 63,61	
15	B Y E			
16	浅野 桂一 (名古屋 LTC) 正木 司郎 (名古屋 LTC)			

シード順位

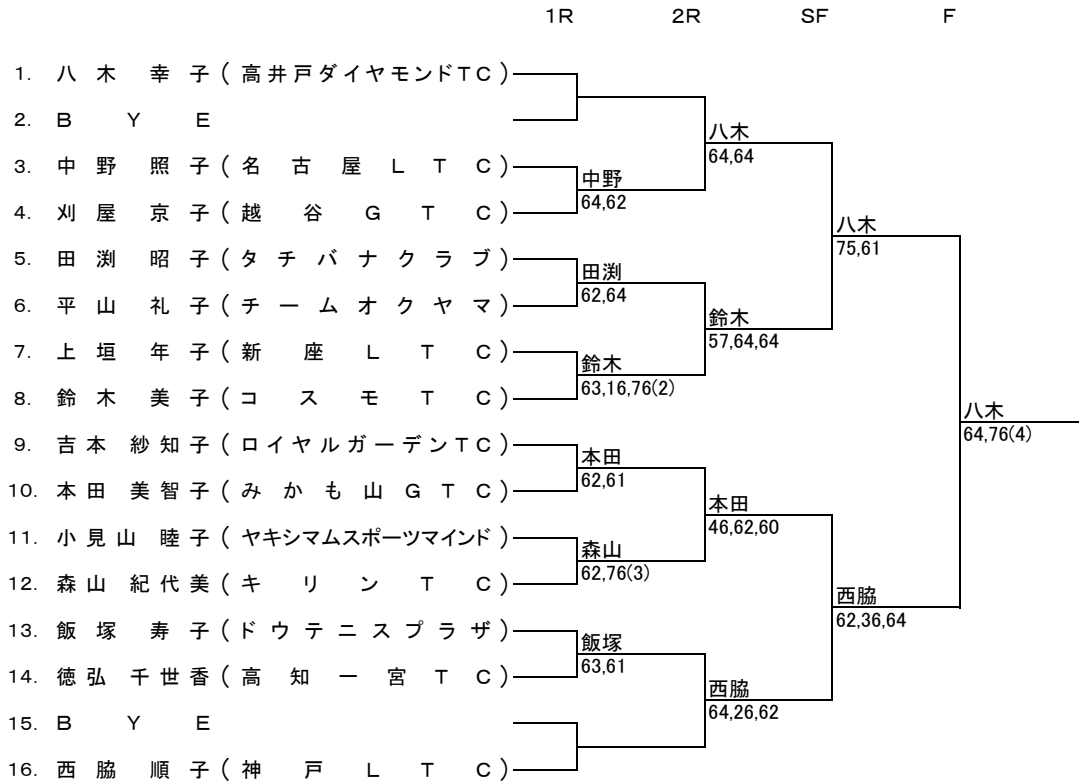
1. 植田 謙吉 橋本 秀夫
2. 浅野 桂一 正木 司郎
3. 小畑 寿康 荒木 康夫
4. 土屋 善二 大峠 昌功

女子40歳以上シングルス



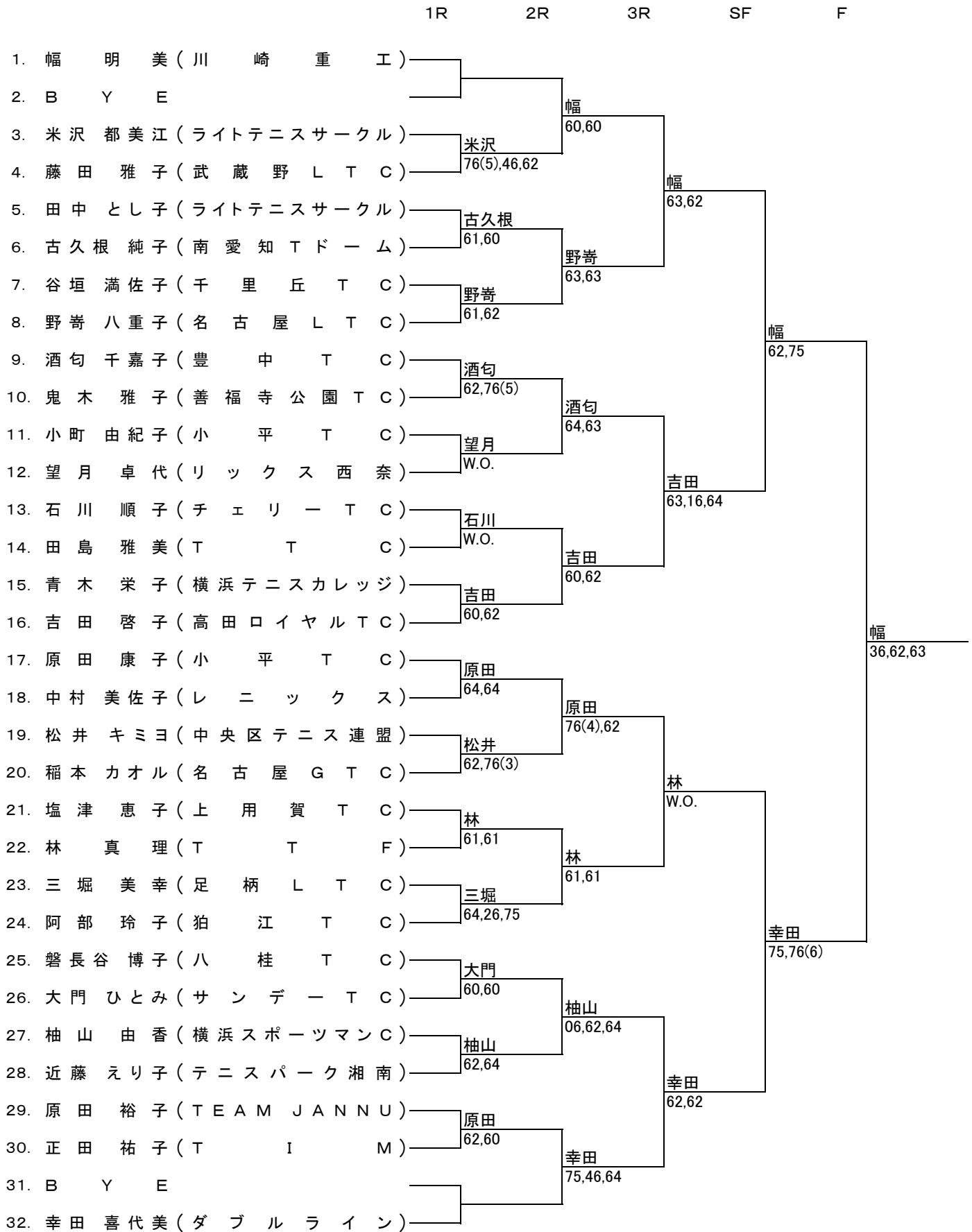
シード順位 1. 川上 明美 2. 藤本 三佐代 3. 佐々木 絵里 4. 窪田 奈留美

女子65歳以上シングルス



シード順位 1. 八木 幸子 2. 西脇 順子 3. 森山 紀世美 4. 田淵 昭子

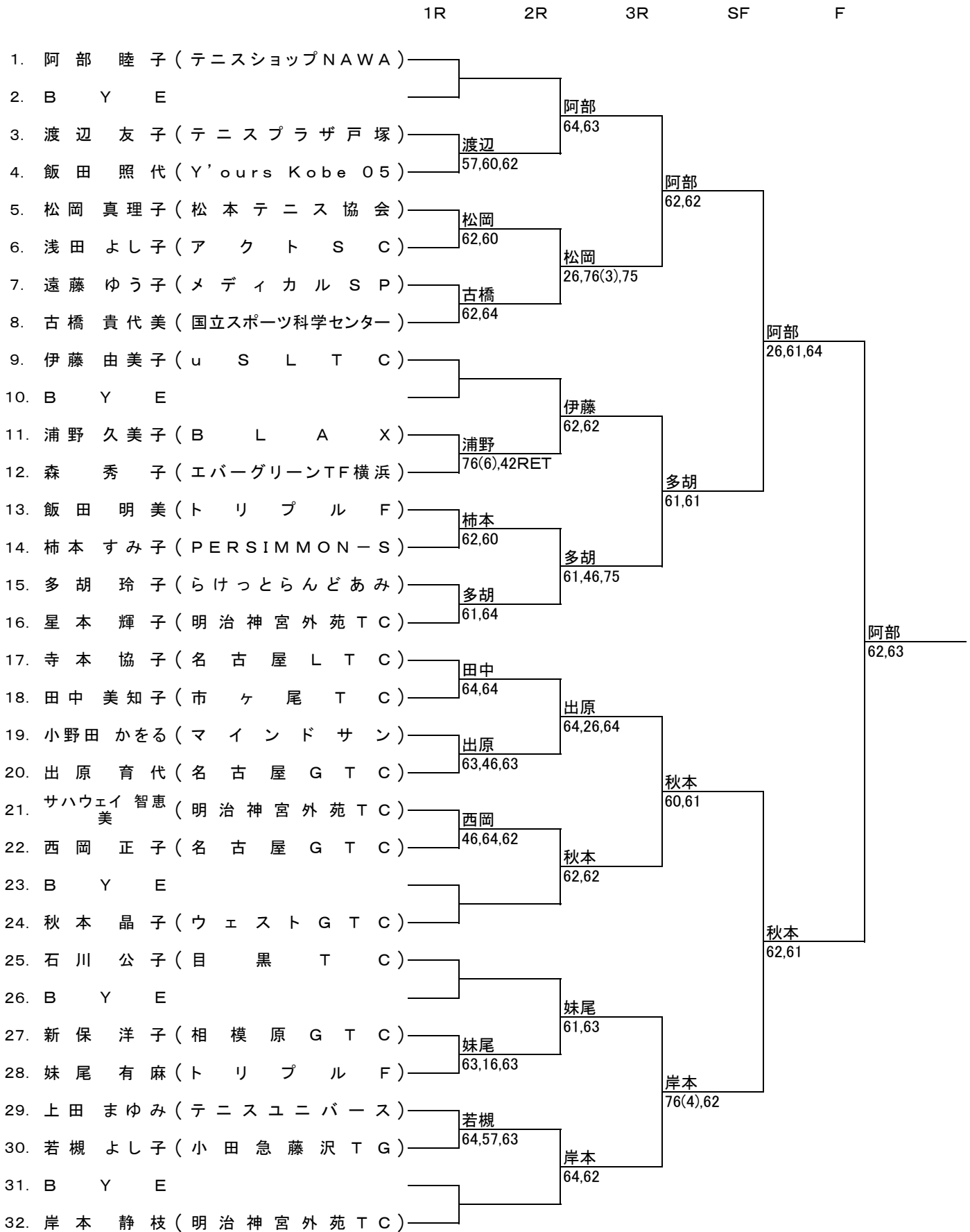
女子45歳以上シングルス



シード順位

- | | | | |
|----------|-----------|-----------|-----------|
| 1. 幅 明美 | 2. 幸田 喜代美 | 3. 酒匂 千嘉子 | 4. 阿部 玲子 |
| 5. 吉田 啓子 | 6. 野寄 八重子 | 7. 原田 康子 | 8. 磐長谷 博子 |

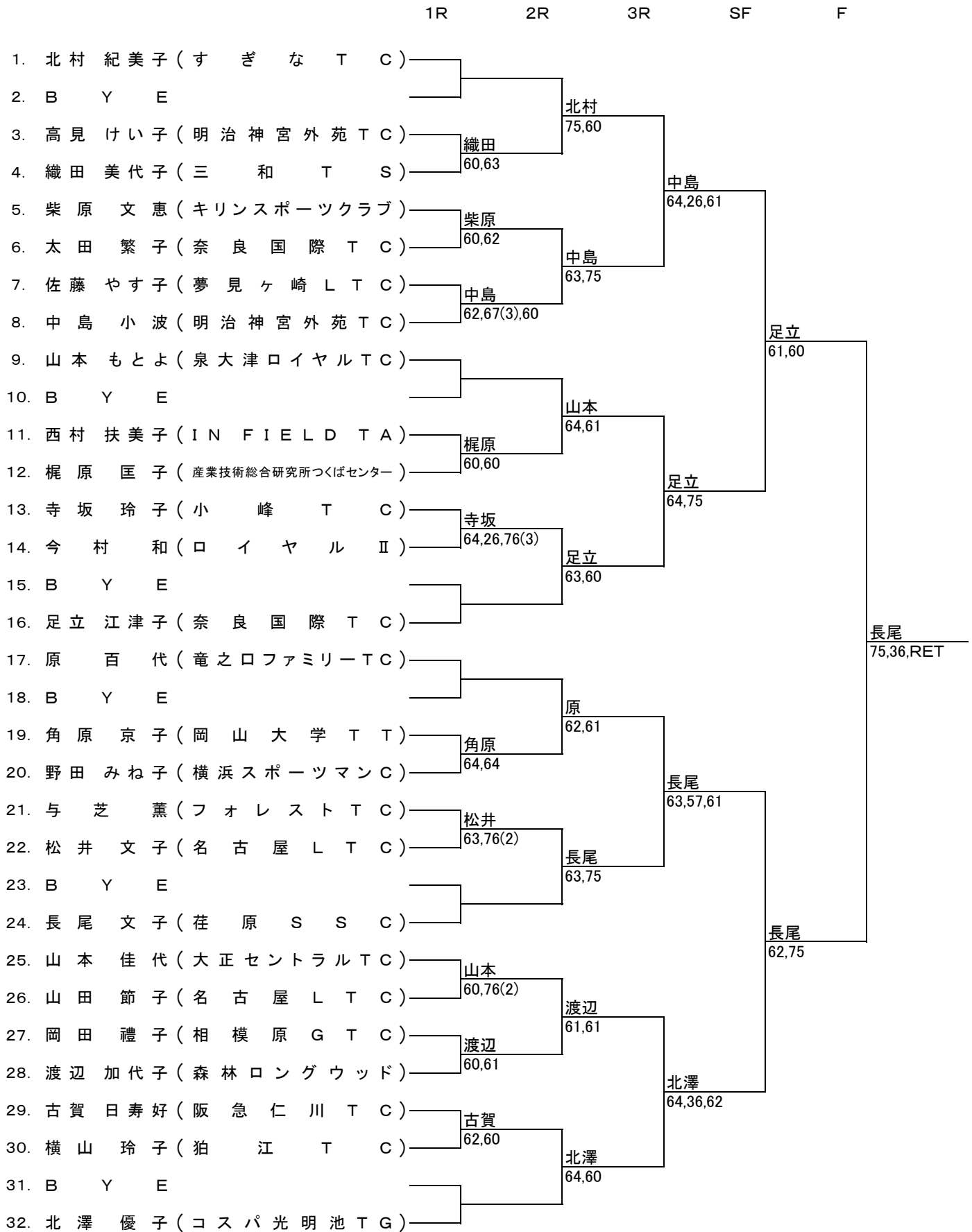
女子50歳以上シングルス



シード順位

- | | | | |
|----------|----------|-----------|-----------|
| 1. 阿部 睦子 | 2. 岸本 静枝 | 3. 稲本 晶子 | 4. 伊藤 由美子 |
| 5. 石川 公子 | 6. 寺本 協子 | 7. 古橋 貴代美 | 8. 星本 輝子 |

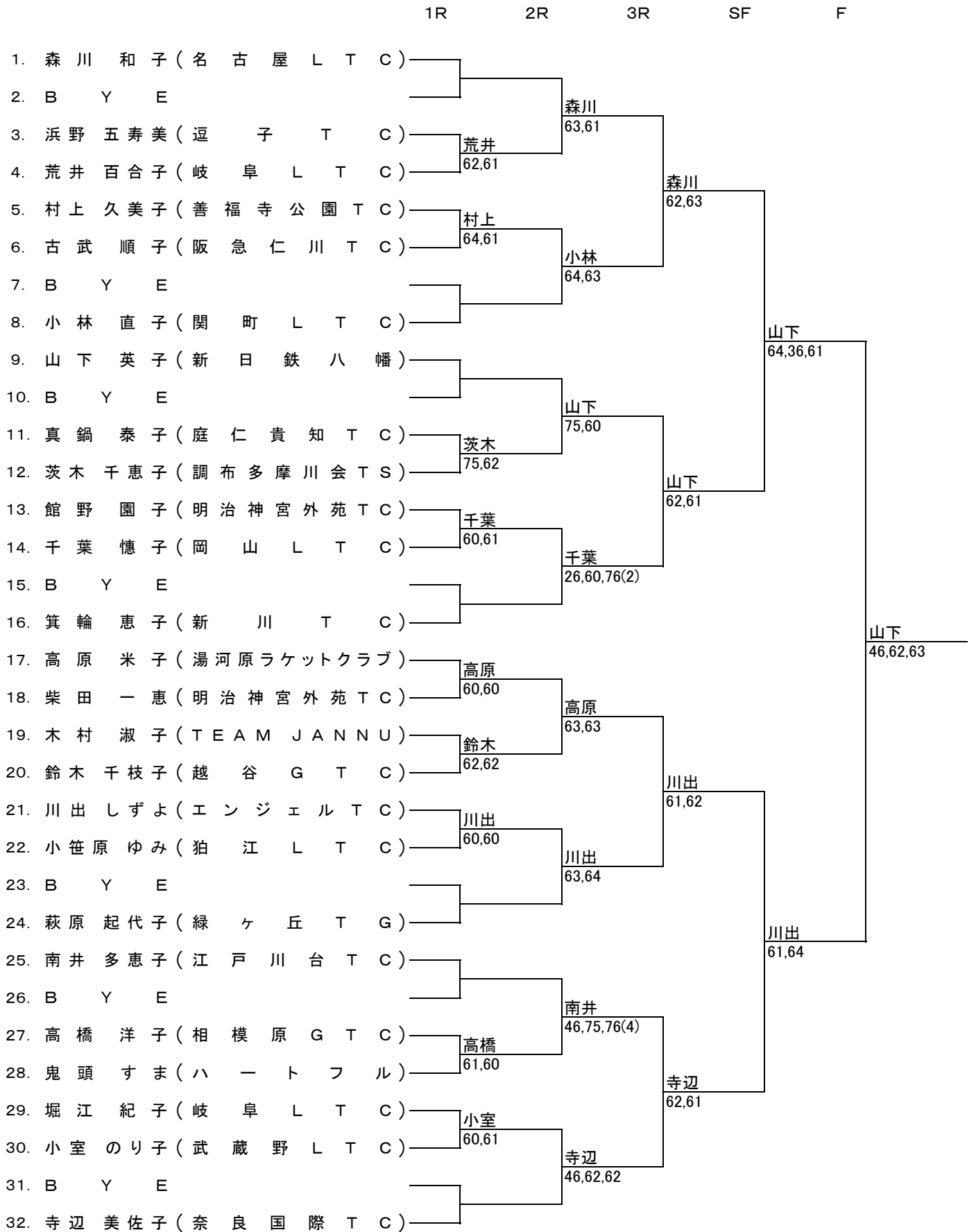
女子55歳以上シングルス



シード順位

- | | | | |
|-----------|-----------|----------|-----------|
| 1. 北村 紀美子 | 2. 北澤 優子 | 3. 長尾 文子 | 4. 山本 もとよ |
| 5. 原 百代 | 6. 足立 江津子 | 7. 山本 佳代 | 8. 中島 小波 |

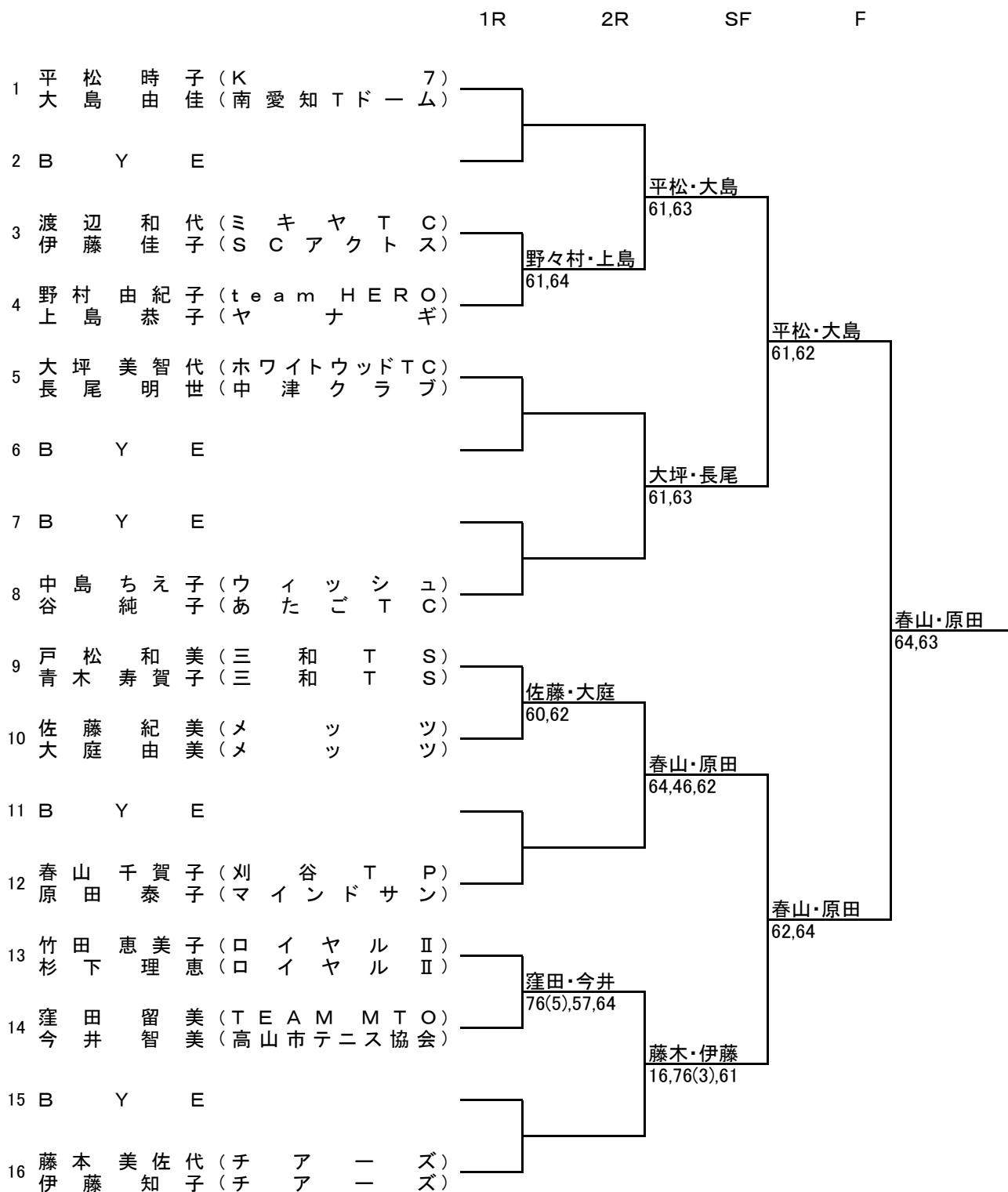
女子60歳以上シングルス



シード順位

- | | | | |
|-----------|-----------|----------|-----------|
| 1. 森川 和子 | 2. 寺辺 美佐子 | 3. 山下 英子 | 4. 萩原 起代子 |
| 5. 南井 多恵子 | 6. 小林 直子 | 7. 箕輪 恵子 | 8. 高原 米子 |

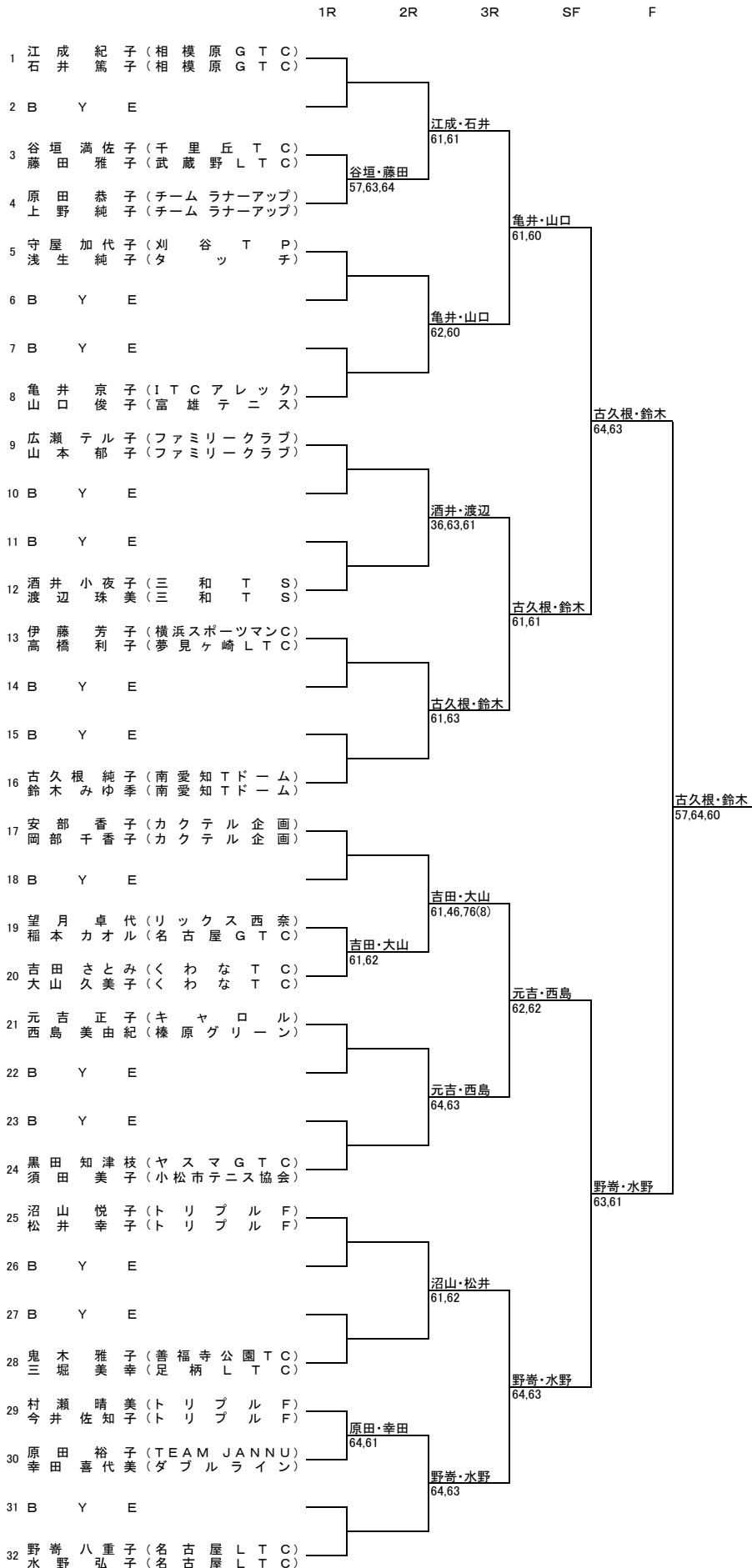
女子40歳以上ダブルス



シード順位

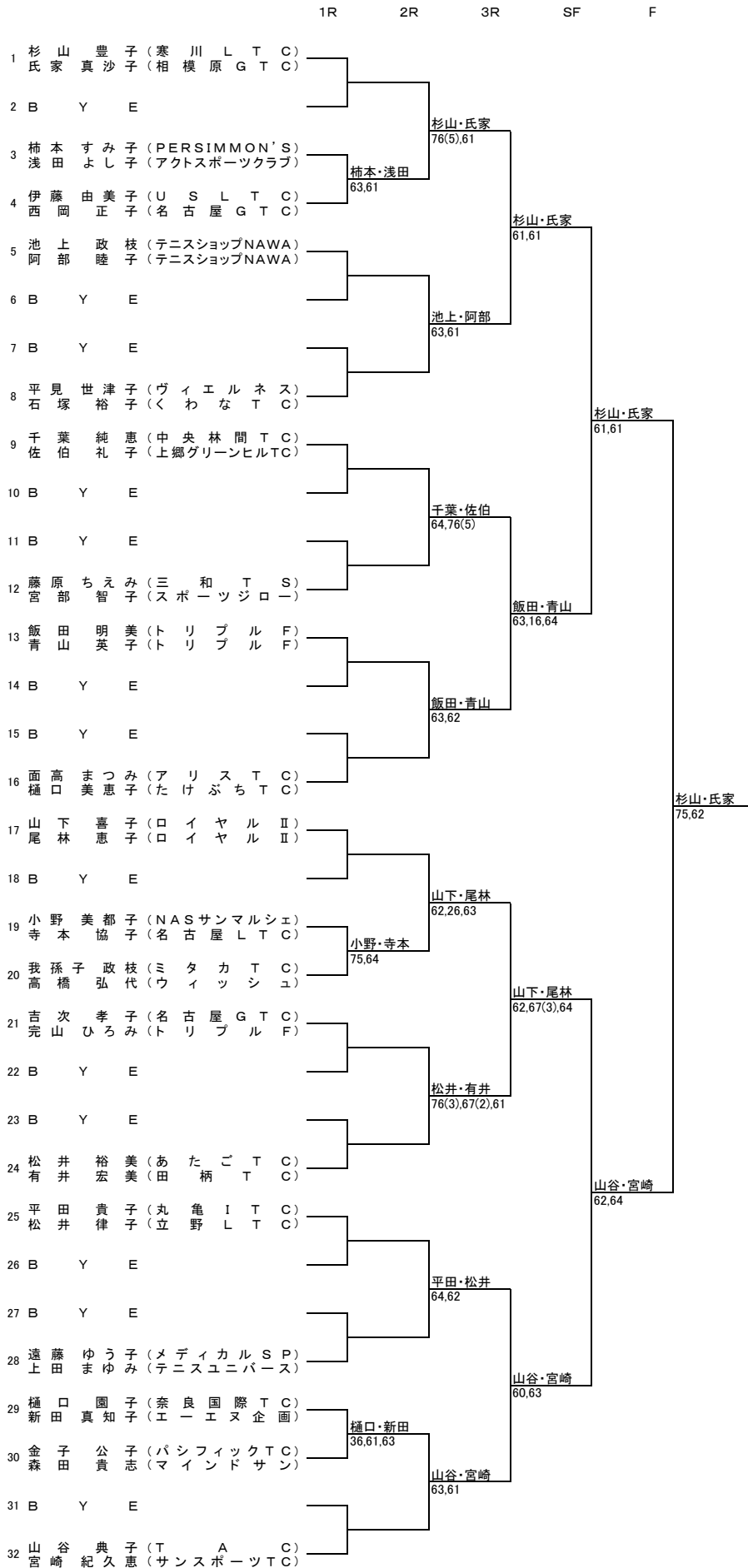
- 1. 長尾 明代
- 大坪 美智代
- 3. 藤本 三佐代
- 伊藤 知子

女子45歳以上ダブルス



シード順位 1. 江成 紀子 2. 野崎 八重子 3. 黒田 知津枝 4. 広瀬 テル子
石井 篤子 水野 弘子 須田 美子 山本 郁子

女子50歳以上ダブルス



シード順位 1. 杉山 豊子 2. 山谷 典子 3. 千葉 純恵 4. 松井 裕美
氏家 真沙子 宮崎 紀久恵 佐伯 礼子 有井 宏美

女子55歳以上ダブルス

	1R	2R	3R	SF	F
1 渡辺 秀子 (万博 T G) 水野 美子 (名古屋 L T C)					
2 B Y E					
3 佐藤 まり子 (あたち T C) 小貫 由美子 (オレンジ T C)					
4 佐藤 和子 (犬山 G) 織田 美代子 (三和 T C)					
5 池田 淳子 (西福岡 T C) 柳 秀子 (キロメキ T C)					
6 近藤 由実子 (大磯 L T C) 佐藤 育代 (足柄 L T C)					
7 森岡 政代 (くわな T C) 森 幸子 (鶴沼 G T C)					
8 平田 敬子 (湘南 L T C) 冠城 美千代 (富士見が丘 L T C)					
9 北澤 裕子 (コスパ光明池 T G) 小河 美佳子 (中百鶴 L T C)					
10 B Y E					
11 諸江 博子 (霧が丘 T C) 宮田 早百合 (ウインフィールド青葉台)					
12 山蔦 ちか子 (チームウエンス) 加藤 ちゆり (三重 G T C)					
13 増田 紫 (善福寺公園 T C) 山美知子 (中央区テニス連盟)					
14 大谷 美恵子 (相模原 G T C) 只隈 悦子 (相模原 G T C)					
15 小川 けい子 (大津 T C) 小林 静代 (中川 G T C)					
16 津田 ちか子 (横須賀ダイヤモンド T C) 横田 秀美 (上郷グリーンヒル T C)					
17 加藤 正代 (寒川 L T C) 長島 廣子 (寒川 L T C)					
18 岩田 道代 (三和 T S) 中みや子 (名古屋 L T C)					
19 畑 美恵子 (関町 L T C) 樋田 真理子 (関町 L T C)					
20 長尾 文子 (荏原 S S C) 中島 郁代 (ミタカ T C)					
21 広瀬 米子 (東急 嶮山 S G) 渡辺 澄枝 (あたち T C)					
22 中島 小波 (明治神宮外苑 T C) 山本もとよ (泉大津ロイヤル T C)					
23 B Y E					
24 古賀 日寿好 (阪急 仁川 T C) 足立 江津子 (奈良 国際 T C)					
25 井上 タミコ (万博 T G) 樋山 幸恵 (万博 T G)					
26 小林 のり子 (神崎テニスカレッジ) 中村 和子 (サントピア T C)					
27 二宮 典子 (大磯 L T C) 石黒 博子 (湘南 L T C)					
28 北村 紀美子 (すがた T C) 清水 智映子 (あたち T C)					
29 寺坂 玲子 (小峰 T C) 岡田 玲子 (相模原 G T C)					
30 吉川 美明 (ロイヤル II) 今村 和 (ロイヤル II)					
31 B Y E					
32 石井 三代子 (三和 T S) 松井 文子 (名古屋 L T C)					

シード順位

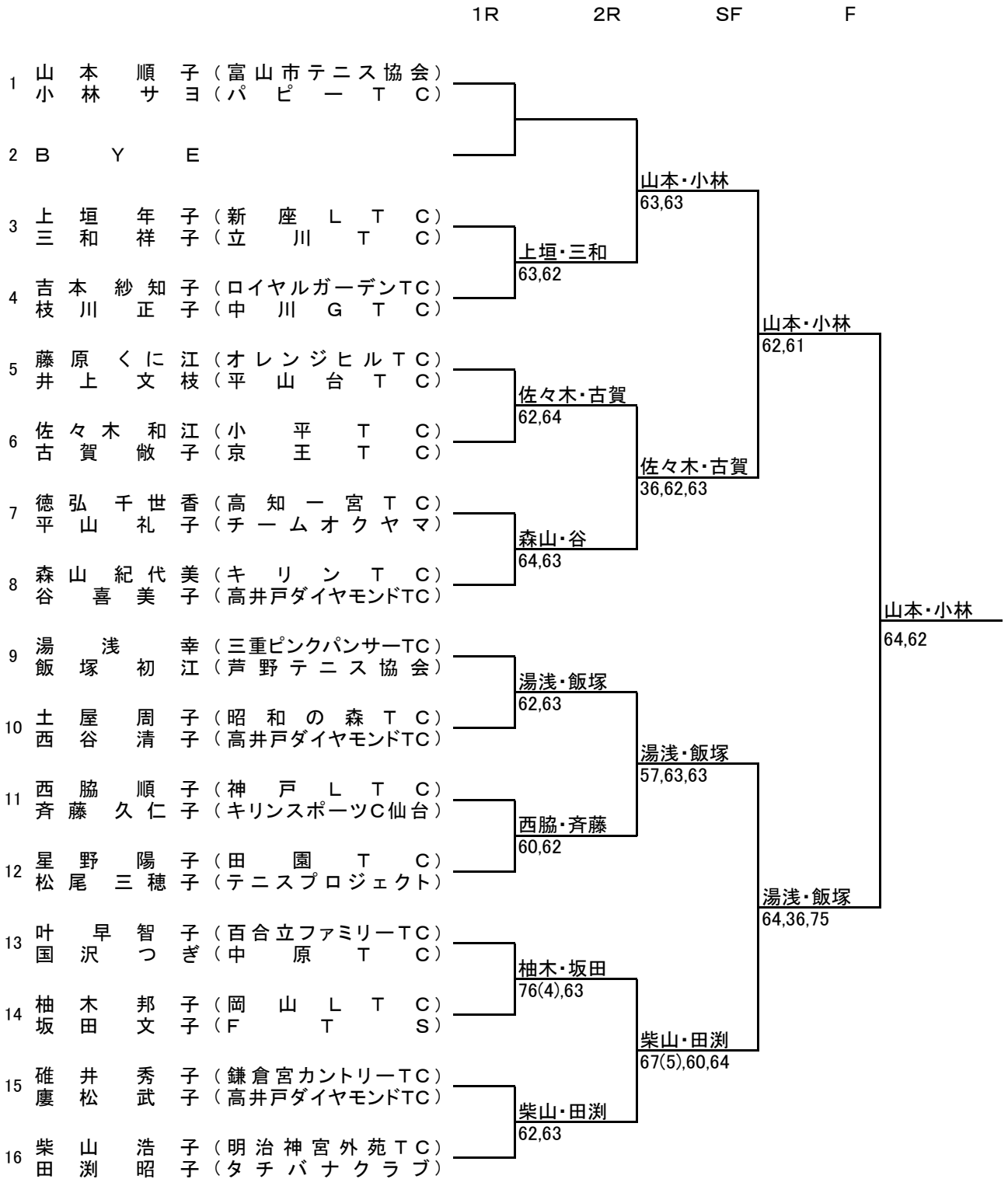
- | | | | |
|-----------|-----------|----------|-----------|
| 1. 渡辺 秀子 | 2. 石井 三代子 | 3. 北澤 優子 | 4. 古賀 日寿好 |
| 水野 美子 | 松井 文子 | 小河 美佳子 | 足立 江津子 |
| 5. 津田 ちか子 | 6. 井上 タミコ | 7. 平田 敬子 | 8. 加藤 正代 |
| 横田 秀美 | 樋山 幸恵 | 冠城 美千代 | 長島 廣子 |

女子60歳以上ダブルス

	1R	2R	3R	SF	F
1	大関ヨシ子 (鎌倉カントリーTC)	奥原穂奈美 (CLUB-T&G)			
2	B	Y	E		
3	塩田洋子 (石神井LTC)	青木寿和 (あたちTC)			
4	高原米子 (湯河原ラケットC)	平山香雪 (神崎Tカレッジ)			
5	B	Y	E		
6	木村淑子 (TEAM JANNU)	中岡幸子 (ブレンドウッドRC)			
7	B	Y	E		
8	鷺見和子 (トリプルF)	辻ヶ堂恵美子 (津ミディー)			
9	森田玲子 (アイリバー84TR)	木村瞳 (ロイヤルガーデンTC)			
10	B	Y	E		
11	B	Y	E		
12	和田純子 (あたちTC)	立和子 (あたちTC)			
13	真鍋泰子 (庭球貴知TC)	山下英子 (庭球貴知TC)			
14	町田紀代 (立川LTC)	野間富美子 (岡山LTC)			
15	B	Y	E		
16	佐野美保子 (大松TC)	吉田芳子 (大松TC)			
17	臼井敬子 (すがの台TC)	中塚昌子 (飯田レディース)			
18	B	Y	E		
19	B	Y	E		
20	田中俊子 (明治神宮外苑TC)	中村勲代 (千里丘TC)			
21	萩原起子 (緑ヶ丘TG)	箕輪恵子 (新川TC)			
22	B	Y	E		
23	B	Y	E		
24	中村町子 (大津TC)	池田教子 (夢見ヶ崎LTC)			
25	川村信子 (森林ロングウッドTC)	山岸加代子 (千里丘TC)			
26	B	Y	E		
27	B	Y	E		
28	千葉憶子 (岡山LTC)	原矩子 (ミタカLTC)			
29	松村啓子 (コスモス)	井川美子 (津ミディー)			
30	青木昭子 (スズカTC)	天野泰子 (八王子アイビーTC)			
31	B	Y	E		
32	平井敦子 (富士見台TC)	鷺見美恵子 (宮崎台TC)			

シード順位 1. 大関ヨシ子 奥原穂奈美 2. 平井敦子 鷺見美恵子 3. 森田玲子 木村瞳 4. 中村町子 池田教子

女子65歳以上ダブルス

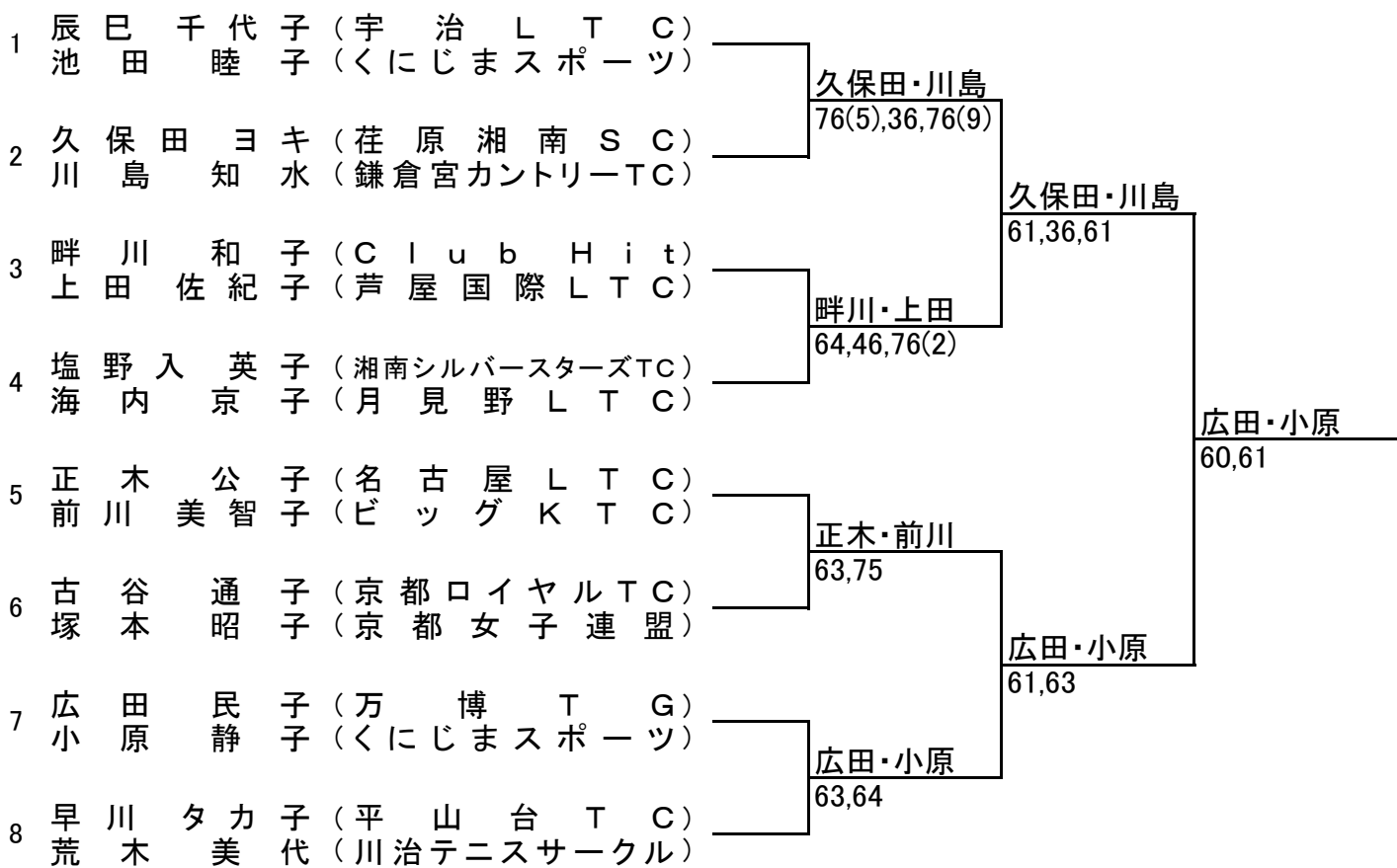


シード順位

1. 山本 順子 小林 サヨ 2. 柴山 浩子 田淵 昭子 3. 星野 陽子 松尾 三穂子 4. 藤原 くに江 井上 文枝

女子70歳以上ダブルス

1R SF F



シード順位

- | | |
|--------------------|-------------------|
| 1. 辰巳 千代子
池田 睦子 | 2. 早川 夕子
荒木 美代 |
|--------------------|-------------------|